

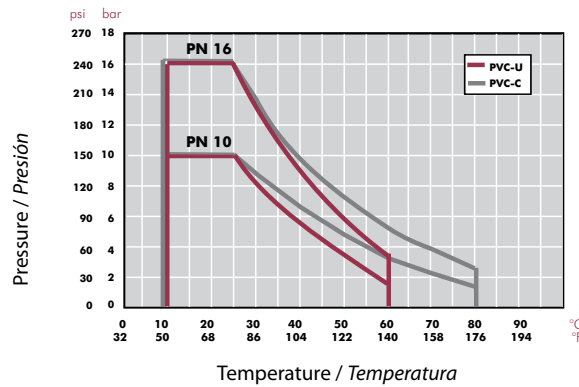
BALL VALVE INDUSTRIAL SERIES

VÁLVULA DE BOLA SERIE INDUSTRIAL



VALVE CHARACTERISTICS INDUSTRIAL SERIES CARACTERÍSTICAS DE LA VÁLVULA SERIE INDUSTRIAL

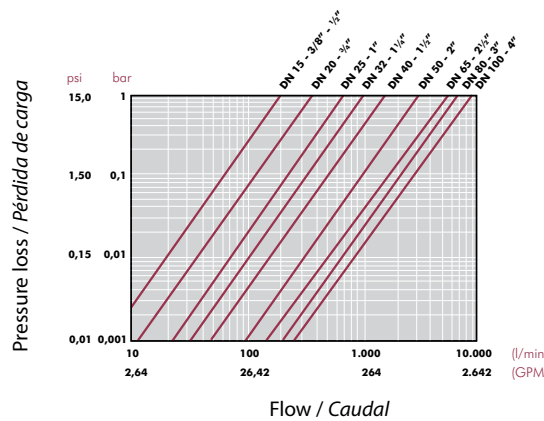
PRESSURE / TEMPERATURE GRAPH DIAGRAMA PRESIÓN / TEMPERATURA



Life: 25 years
Hydrostatic maximum pressure a component may withstand in continuous service (without overpressure)

Vida útil: 25 años
Presión hidrostática máxima que un componente es capaz de soportar en servicio continuo (sin sobrepresión)

PRESSURE LOSS DIAGRAM DIAGRAMA DE PÉRDIDAS DE CARGA



RELATIVE FLOW FLUJO RELATIVO

D	16-3/8"	20-1/2"	25-3/4"	32-1"	40-1 1/4"	50-1 1/2"	63-2"	75-2 1/2"	90-3"	110-4"
DN	10	15	20	25	32	40	50	65	80	100
Kv ₁₀₀ (l/min)	75	190	380	690	980	1600	3000	5500	6800	8900
Cv (GPM)	5,3	13,3	26,6	48,3	68,6	112	210,1	385,2	476,2	623,2

$$Cv = Kv_{100} / 14,28$$

$$Kv_{100} \text{ (l/min, } \Delta p = 1 \text{ bar)}$$

$$Cv \text{ (GPM, } \Delta p = 1 \text{ psi)}$$

OPERATIONAL TORQUE CHART TABLA DE PAR DE MANIOBRA

D	16-3/8"	20-1/2"	25-3/4"	32-1"	40-1 1/4"	50-1 1/2"	63-2"	75-2 1/2"	90-3"	110-4"
DN	10	15	20	25	32	40	50	65	80	100
Nm	1	1	2	3,5	3,5	5	15	25	45	60
in-lbf	8,9	8,9	17,7	31	31	44,3	132,8	221,3	398,3	531

Operating torque values at rated pressure (PN) and 20 °C in as new direct from the factory condition. Installation and operating conditions (pressure and temperature) will affect these values. The actuator that is required for an automatic operation must be calculated according to some safety factors that were determined in life tests carried out in the factory.

Los valores de par de giro se determinan a presión nominal (PN) y a 20 °C, en condiciones de salida de fábrica. Las condiciones de instalación y operación (presión y temperatura) afectarán a estos valores. El actuador requerido para automatizar el giro debe ser calculado teniendo en cuenta ciertos coeficientes de seguridad que han sido determinados en pruebas de fatiga realizadas en fábrica.

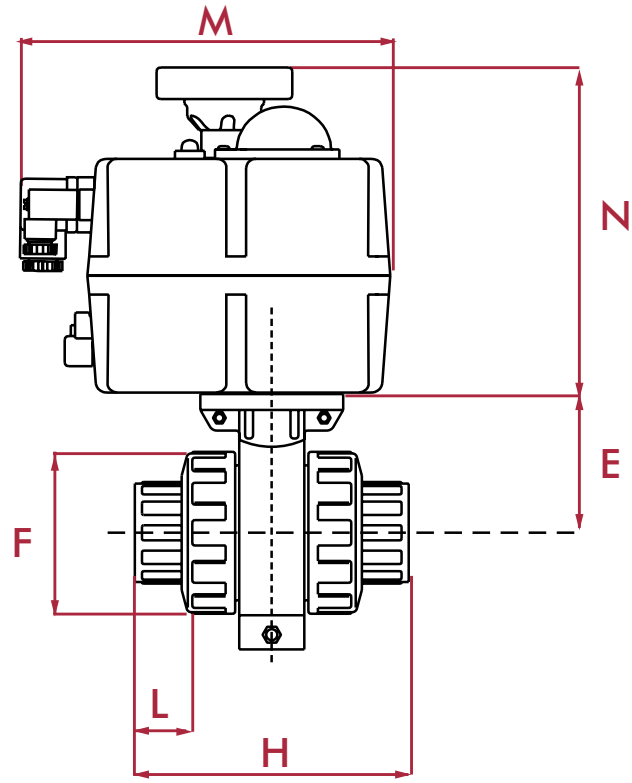
ELECTRIC ACTUATION - BALL VALVES INDUSTRIAL SERIES

ACTUACIÓN ELÉCTRICA - VÁLVULAS DE BOLA SERIE INDUSTRIAL



Technical Characteristics	Características técnicas
[IND] Series Ball Valve with reversible electric actuator multi-voltage	Válvula de bola Serie [IND] con actuador eléctrico reversible multivoltaje
Electronic torque control, with limitation of maximum torque	Control electrónico del par, con limitación de par máximo
Anti-condensation heating resistor	Resistencia calefactora anti-condensación
Automatic / manual lever, with manual override	Selector automático/manual, con mando manual de emergencia
Open and closed volt free contacts	Contactos auxiliares de final de posición
Indicator LED operating / error	Indicador LED de funcionamiento/errores
Enclosure in antricorrosive polyamide	Cuerpo y tapa en poliamida anti-corrosivo
Actuator guaranteed for 20.000 cycles with a duty rating of 75%	Actuador garantizado para 20.000 ciclos con un tiempo bajo tensión del 75%

Options	Opciones
BSR - Safety block	BSR - Bloque seguridad
DPS - Digital positioner	DPS - Posicionador digital



L - pipe insertion size

SIZES (MM)
MEDIDAS (MM)

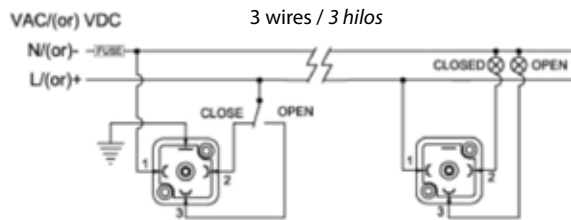
DN	D	G	L	H	E	F	M	N	Weight (kg)
10	16	3/8"	14	84	52	64	169	123,5	2,20
15	20	1/2"	16	84	52	64	169	123,5	1,50
20	25	3/4"	19	108	62	64	169	123,5	1,60
25	32	1"	22	124	70	74	169	123,5	2,40
32	40	1 1/4"	26	142	84	74	169	123,5	1,95
40	50	1 1/2"	31	167	104	88	177	171	3,10
50	63	2"	38	198	120	88	177	171	3,80
65	75	2 1/2"	44	232	148	123	177	196	5,90
80	90	3"	51	269	179	123	177	196	9,11
100	110	4"	61	275	179	165	235	254	16,73

ACTUATOR CHARACTERISTICS
CARACTERÍSTICAS ACTUADOR

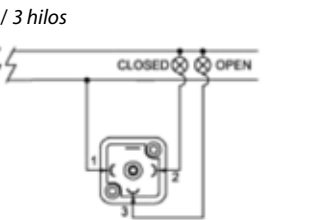


Model	Voltage	90° time	Maximum operational torque	Maximum break torque	Max. torque Consumption	Duty rating	IP rating	Temperature	Limit switch	Heating resistor	Plugs
J2 L010	24 VAC / VDC	19 s	10 Nm 88,55 in-lbf	12 Nm 106,2 in-lbf	24 VAC/VDC 390 mA - 9,36 W	75%	IP 67	-20° / 70°C -4° / 158° F	4 SPTD micro	3,5 W	DIN 43650 ISO 4400 & C192
J2 H010	110-220 VAC / VDC	16 s			20 VAC/VDC 272 mA - 60 W 110 VAC/VDC 272 mA - 30 W						
J3C L020	12-24 VAC/VDC	10 s	20 Nm 177 in-lbf	25 Nm 221 in-lbf	12 VAC - 1300 mA - 15,6 W 24 VDC - 1000 mA - 24 W	75%	IP 67	-20° / 70°C -4° / 158° F	4 SPTD micro	4 W	DIN 43650 ISO 4400 & C192
J3C H020	85-240 VAC/VDC				110 V - 180 mA - 19,8 W 220 V - 85 mA - 18,7 W						
J3C L055	12-24 VAC/VDC	13 s	55 Nm 486 in-lbf	60 Nm 530 in-lbf	24 VAC - 1900 mA - 45,6 W 24 VDC - 900 mA - 21,6 W	75%	IP 67	-20° / 70°C -4° / 158° F	4 SPTD micro	4 W	DIN 43650 ISO 4400 & C192
J3C H055	85-240 VAC/VDC	14 s			110 V - 180 mA - 19,8 W 220 V - 85 mA - 18,7 W						
J3C L085	12-24 VAC/VDC	30 s	85 Nm 752 in-lbf	90 Nm 796 in-lbf	24 VAC - 1900 mA - 45,6 W 24 VDC - 900 mA - 21,6 W	75%	IP 67	-20° / 70°C -4° / 158° F	4 SPTD micro	4 W	DIN 43650 ISO 4400 & C192
J3C H085	85-240 VAC/VDC	30 s			110 V - 180 mA - 19,8 W 220 V - 85 mA - 18,7 W						
J3C L140	24 VAC/VDC	34 s	140 Nm 1239 in-lbf	170 Nm 1504 in-lbf	24 VAC - 1900 mA - 45,6 W 24 VDC - 900 mA - 21,6 W	75%	IP 67	-20° / 70°C -4° / 158° F	4 SPTD micro	3,5 W	DIN 43650 ISO 4400 & C192
J3C H140	85-240 VAC/VDC				110 V - 700 mA - 77 W 220 V - 230 mA - 50,6 W						

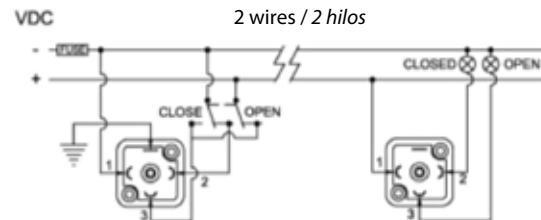
CONNECTION ELECTRICAL DIAGRAM (WITHOUT DPS)
ESQUEMA ELÉCTRICO DE CONEXIÓN (SIN DPS)



Power supply (Grey plug)
Alimentación eléctrica (Conector gris)



Volt free contact (Black plug)
Contactos auxiliares (Conector negro)



Power supply (Grey plug)
Alimentación eléctrica (Conector gris)

Volt free contact (Black plug)
Contactos auxiliares (Conector negro)

COMPLETE RANGE
GAMA COMPLETA

SIZE Diam.	J+J	Material	Seats / O-rings	Unions	Standards
		Material	Asientos / Juntas	Uniones	Standards
D16 (5/8") - DN10	J2 L010 * J2 H010 *	PVC-U	PTFE / EPDM	Solvent socket	ISO/DIN, ASTM, BS, JIS
		PVC-C	PTFE / FPM	Threaded Flanges	BSP, NPT ISO/DIN
D20 (1/2") - DN15	J2 L010 * J2 H010 *	PVC-U	PTFE / EPDM	Solvent socket	ISO/DIN, ASTM, BS, JIS
		PVC-C	PTFE / FPM	Threaded Flanges	BSP, NPT ISO/DIN
D25 (3/4") - DN20	J2 L010 * J2 H010 *	PVC-U	PTFE / EPDM	Solvent socket	ISO/DIN, ASTM, BS, JIS
		PVC-C	PTFE / FPM	Threaded Flanges	BSP, NPT ISO/DIN
D32 (1") - DN25	J2 L010 * J2 H010 *	PVC-U	PTFE / EPDM	Solvent socket	ISO/DIN, ASTM, BS, JIS
		PVC-C	PTFE / FPM	Threaded Flanges	BSP, NPT ISO/DIN
D40 (1 1/4") - DN32	J2 L010 * J2 H010 *	PVC-U	PTFE / EPDM	Solvent socket	ISO/DIN, ASTM, BS, JIS
		PVC-C	PTFE / FPM	Threaded Flanges	BSP, NPT ISO/DIN
D50 (1 1/2") - DN40	J3C L020 J3C H020	PVC-U	PTFE / EPDM	Solvent socket	ISO/DIN, ASTM, BS, JIS
		PVC-C	PTFE / FPM	Threaded Flanges	BSP, NPT ISO/DIN
D63 (2") - DN50	J3C L020 J3C H020	PVC-U	PTFE / EPDM	Solvent socket	ISO/DIN, ASTM, BS, JIS
		PVC-C	PTFE / FPM	Threaded Flanges	BSP, NPT ISO/DIN
D75 (2 1/2") - DN65	J3C L055 J3C H055	PVC-U	PTFE / EPDM	Solvent socket	ISO/DIN, ASTM, BS, JIS
		PVC-C	PTFE / FPM	Threaded Flanges	BSP, NPT ISO/DIN
D90 (3") - DN80	J3C L085 J3C H085	PVC-U	PTFE / EPDM	Solvent socket	ISO/DIN, ASTM, BS, JIS
		PVC-C	PTFE / FPM	Threaded Flanges	BSP, NPT ISO/DIN
D110 (4") - DN100	J3C L140 J3C H140	PVC-U	PTFE / EPDM	Solvent socket	ISO/DIN, ASTM, BS, JIS
		PVC-C	PTFE / FPM	Threaded Flanges	BSP, NPT ISO/DIN

* With BSR - it is used J3C L020/J3C H020
* Con BSR - se usa J3C L020/J3C H020

CODES FOR BALL VALVES INDUSTRIAL SERIES WITH J+J ACTUATOR

CÓDIGOS VÁLVULAS DE BOLA SERIE INDUSTRIAL CON ACTUADOR J+J

	ELLECTRICALLY ACTUATED VALVE VÁLVULA CON ACTUADOR ELÉCTRICO		ELLECTRICALLY ACTUATED VALVE + BSR SAFETY BLOCK VÁLVULA CON ACTUADOR ELÉCTRICO + BLOQUE DE SEGURIDAD BSR	
	LOW VOLTAGE	HIGH VOLTAGE	LOW VOLTAGE	HIGH VOLTAGE
PVC-U BALL VALVE INDUSTRIAL SERIES (PTFE-EPDM) VÁLVULA DE BOLA PVC-U SERIE INDUSTRIAL (PTFE-EPDM)				
DN10 - D16	29490	31420	29500	26417
DN15 - D20	29491	31421	29501	05366
DN20 - D25	29492	31422	29502	05367
DN25 - D32	29493	31423	29503	05368
DN32 - D40	29494	31424	29504	05369
DN40 - D50	29495	02628	29505	05370
DN50 - D63	29496	02629	29506	05371
DN65 - D75	29497	02630	29507	05372
DN80 - D90	29498	02631	29508	05373
DN100 - D110	29499	26415	29509	26419
PVC-U BALL VALVE INDUSTRIAL SERIES (PTFE-FPM) VÁLVULA DE BOLA PVC-U SERIE INDUSTRIAL (PTFE-FPM)				
DN10 - D16	29570	31425	29590	29600
DN15 - D20	29571	31426	29591	29601
DN20 - D25	29572	31427	29592	29602
DN25 - D32	59573	31428	29593	29603
DN32 - D40	29574	31429	29594	29604
DN40 - D50	29575	29585	29595	29605
DN50 - D63	29576	29586	29596	29606
DN65 - D75	29577	29587	29597	29607
DN80 - D90	29578	29588	29598	29608
DN100 - D110	29579	29589	29599	29609

These codes are only for the PVC-U valve with solvent socket unions, for more configuration, go to Actuated valves Code Generator (page 274)

Estos códigos son sólo para válvulas de PVC-U con uniones encoladas, para más configuraciones, ver el Generador de códigos de válvulas actuadas (Página 274)

SPARE PARTS CODES FOR J+J ACTUATOR CÓDIGOS DE RECAMBIOS ACTUADOR J+J



	ELECTRIC ACTUATOR		ACTUATOR + BSR		ACTUATOR + DPS		ACTUATOR + BSR + DPS		BSR Page 370	DPS Page 371	ACTUATION KIT *	
	ACTUADOR ELÉCTRICO		ACTUADOR + BSR		ACTUADOR + DPS		ACTUADOR + BSR + DPS				w/o BSR	w BSR
	LOW VOLTAGE	HIGH VOLTAGE	LOW VOLTAGE	HIGH VOLTAGE	LOW VOLTAGE	HIGH VOLTAGE	LOW VOLTAGE	HIGH VOLTAGE				
DN10 - D16	30671 J2 L010	30676 J2 H010	30845 J3C L020	30849 J3C H020	30853 J3C L020	30857 J3C H020	54647 J3C L020	65276 J3C H020	66353	66351	30570	56852
DN15 - D20	30671 J2 L010	30676 J2 H010	30845 J3C L020	30849 J3C H020	30853 J3C L020	30857 J3C H020	54647 J3C L020	65276 J3C H020	66353	66351	30571	56853
DN20 - D25	30671 J2 L010	30676 J2 H010	30845 J3C L020	30849 J3C H020	30853 J3C L020	30857 J3C H020	54647 J3C L020	65276 J3C H020	66353	66351	30572	56854
DN25 - D32	30671 J2 L010	30676 J2 H010	30845 J3C L020	30849 J3C H020	30853 J3C L020	30857 J3C H020	54647 J3C L020	65276 J3C H020	66353	66351	30573	56855
DN32 - D40	30671 J2 L010	30676 J2 H010	30845 J3C L020	30849 J3C H020	30853 J3C L020	30857 J3C H020	54647 J3C L020	65276 J3C H020	66353	66351	30574	56856
DN40 - D50	46651 J3C L020	46652 J3C H020	30845 J3C L020	30849 J3C H020	30853 J3C L020	30857 J3C H020	54647 J3C L020	65276 J3C H020	66353	66351	30575	30575
DN50 - D63	46651 J3C L020	46652 J3C H020	30845 J3C L020	30849 J3C H020	30853 J3C L020	30857 J3C H020	54647 J3C L020	65276 J3C H020	66353	66351	30576	30576
DN65 - D75	30672 J3C L055	30677 J3C H055	30846 J3C L055	30850 J3C H055	30854 J3C L055	30858 J3C H055	65277 J3C L055	65278 J3C H055	66353	66351	30577	30577
DN80 - D90	46653 J3C L085	46654 J3C H085	53833 J3C L085	53834 J3C H085	53832 J3C L085	10065 J3C H085	65279 J3C L085	65280 J3C H085	66353	66351	30578	30578
DN100 - D110	30673 J3C L140	30678 J3C H140	30847 J3C L140	30851 J3C H140	30855 J3C L140	30859 J3C H140	65281 J3C L140	65282 J3C H140	66354	66352	30579	30579

*** ACTUATION KIT**
*** KIT DE ACTUACIÓN**

The kit includes all the necessary elements to connect the ball valve with the actuator and it is ready for all the brands of actuators following the ISO 5211 regulation.
Components: coupling bush, bolts, mounting clamp.

El kit incluye todos los elementos necesarios para conectar la válvula de bola con el actuador y es compatible con todas las marcas de actuadores que siguen la norma ISO 5211.
Componentes: pieza conexión, tornillería, soporte actuación.

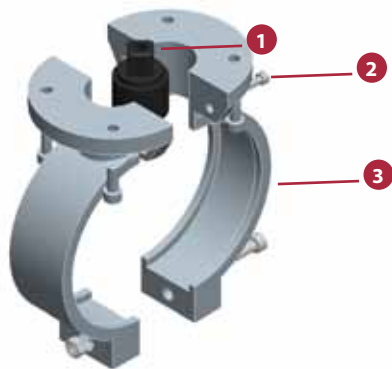


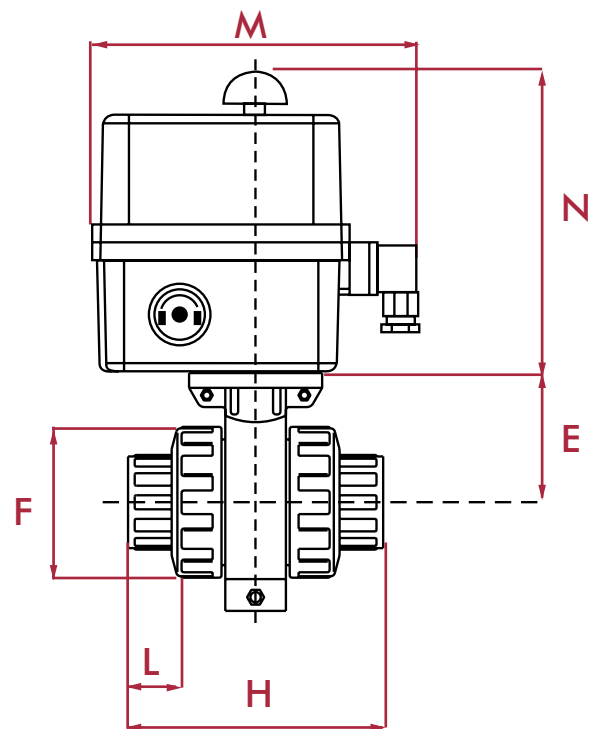
FIG.	Parts	Despiece	Material
1	Coupling bush	Conexión	Alluminium
2	Screws DIN-912	Tornillos DIN-912	SS AISI-304
3	Mounting clamp	Soporte actuación	PVC-U

See the actuator instructions manual for more information of each actuator.
Consultar manual de instrucciones del actuador para más información de cada actuador.

ELECTRIC ACTUATION - BALL VALVES INDUSTRIAL SERIES

ACTUACIÓN ELÉCTRICA - VÁLVULAS DE BOLA SERIE INDUSTRIAL

Options	Características técnicas
[IND] Series Ball Valve with reversible electric actuator multi-voltage	Válvula de bola Serie [IND] con actuador eléctrico reversible multivoltaje
Electronic torque control, with limitation of maximum torque	Control electrónico del par, con limitación de par máximo
Actuator guaranteed for 50.000 cycles with a duty rating of 30%	Actuador garantizado para 50.000 ciclos con un tiempo bajo tensión del 30%
Automatic / manual lever, with manual override	Selector automático/manual, con mando manual de emergencia
Open and closed volt free contacts	Contactos auxiliares de final de posición
Enclosure in anticorrosive polyamide	Cuerpo y tapa en poliamida anti-corrosivo



L - pipe insertion size

SIZES (MM)
MEDIDAS (MM)

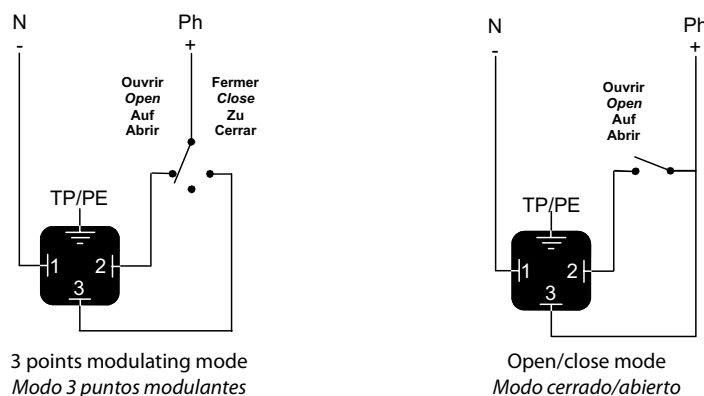
DN	D	L	H	E	F	M	N	Weight (kg.)
10	16	14	84	52	64	178	152	2,20
15	20	16	84	52	64	178	152	2,20
20	25	19	108	62	64	178	152	2,00
25	32	22	124	70	74	178	152	2,40
32	40	26	142	84	74	178	152	2,30
40	50	31	167	104	88	178	152	2,75
50	63	38	198	120	88	178	152	3,50
65	75	44	232	148	123	193	176	5,80
80	90	51	269	179	123	193	176	7,60
100	110	61	275	179	165	275	258	15,8

ACTUATOR CHARACTERISTICS
CARACTERÍSTICAS ACTUADOR



Model	Voltage	Operation time	Maximum torque	Max. Consumption	IP rating	Duty rating	Temperature	Limit switch	Plugs
ER20	15-30 VAC/VDC 90-240 VAC	7 s 9 s	20 Nm 177 in-lbf	15 W	IP 65	30%	-10° / 55° C 14° / 131° F	4 SPTD	1 DIN 43650 1 gland / prensaestopas
ER60	15-30 VAC/VDC 100-240 VAC	10 s 14 s	60 Nm 531 in-lbf	45 W	IP 65	30%	-10° / 55° C 14° / 131° F	4 SPTD	1 DIN 43650 1 gland / prensaestopas
VS150	15-30 VAC/VDC 100-240 VAC	30 s	150 Nm 1327,5 in-lbf	45 W	IP 65	30%	-10° / 55° C 14° / 131° F	4 SPTD	2 glands / prensaestopas

CONNECTION ELECTRICAL DIAGRAM
ESQUEMA ELÉCTRICO DE CONEXIÓN



COMPLETE RANGE
GAMA COMPLETA

SIZE <i>Diam.</i>	VALPES	Material <i>Material</i>	Seats / O-rings <i>Asientos / Juntas</i>	Unions <i>Uniones</i>	Standards <i>Standards</i>
D16 (3/8") - DN10	ER20	PVC-U	PTFE / EPDM	Solvent socket	ISO/DIN, ASTM, BS, JIS BSP, NPT ISO/DIN
		PVC-C	PTFE / FPM	Threaded Flanges	
D20 (1/2") - DN15	ER20	PVC-U	PTFE / EPDM	Solvent socket	ISO/DIN, ASTM, BS, JIS BSP, NPT ISO/DIN
		PVC-C	PTFE / FPM	Threaded Flanges	
D25 (3/4") - DN20	ER20	PVC-U	PTFE / EPDM	Solvent socket	ISO/DIN, ASTM, BS, JIS BSP, NPT ISO/DIN
		PVC-C	PTFE / FPM	Threaded Flanges	
D32 (1") - DN25	ER20	PVC-U	PTFE / EPDM	Solvent socket	ISO/DIN, ASTM, BS, JIS BSP, NPT ISO/DIN
		PVC-C	PTFE / FPM	Threaded Flanges	
D40 (1 1/4") - DN32	ER20	PVC-U	PTFE / EPDM	Solvent socket	ISO/DIN, ASTM, BS, JIS BSP, NPT ISO/DIN
		PVC-C	PTFE / FPM	Threaded Flanges	
D50 (1 1/2") - DN40	ER20	PVC-U	PTFE / EPDM	Solvent socket	ISO/DIN, ASTM, BS, JIS BSP, NPT ISO/DIN
		PVC-C	PTFE / FPM	Threaded Flanges	
D63 (2") - DN50	ER20	PVC-U	PTFE / EPDM	Solvent socket	ISO/DIN, ASTM, BS, JIS BSP, NPT ISO/DIN
		PVC-C	PTFE / FPM	Threaded Flanges	
D75 (2 1/2") - DN65	ER60	PVC-U	PTFE / EPDM	Solvent socket	ISO/DIN, ASTM, BS, JIS BSP, NPT ISO/DIN
		PVC-C	PTFE / FPM	Threaded Flanges	
D90 (3") - DN80	ER60	PVC-U	PTFE / EPDM	Solvent socket	ISO/DIN, ASTM, BS, JIS BSP, NPT ISO/DIN
		PVC-C	PTFE / FPM	Threaded Flanges	
D110 (4") - DN100	VS150	PVC-U	PTFE / EPDM	Solvent socket	ISO/DIN, ASTM, BS, JIS BSP, NPT ISO/DIN
		PVC-C	PTFE / FPM	Threaded Flanges	

CODES FOR BALL VALVES INDUSTRIAL SERIES WITH VALPES ACTUATOR



CÓDIGOS VÁLVULAS DE BOLA SERIE INDUSTRIAL CON ACTUADOR VALPES

	ELLECTRICALLY ACTUATED VALVE	
	VÁLVULA CON ACTUADOR ELÉCTRICO	
	LOW VOLTAGE	HIGH VOLTAGE
	PVC-U BALL VALVE INDUSTRIAL SERIES (PTFE-EPDM) VÁLVULA DE BOLA PVC-U SERIE INDUSTRIAL (PTFE-EPDM)	
DN10 - D16	29530	29510
DN15 - D20	29531	29511
DN20 - D25	29532	29512
DN25 - D32	29533	29513
DN32 - D40	29534	29514
DN40 - D50	29535	29515
DN50 - D63	29536	29516
DN65 - D75	29537	29517
DN80 - D90	29538	29518
DN100 - D110	29539	29519
	PVC-U BALL VALVE INDUSTRIAL SERIES (PTFE-FPM) VÁLVULA DE BOLA PVC-U SERIE INDUSTRIAL (PTFE-FPM)	
DN10 - D16	29630	29610
DN15 - D20	29631	29611
DN20 - D25	29632	29612
DN25 - D32	29633	29613
DN32 - D40	29634	29614
DN40 - D50	29635	29615
DN50 - D63	29636	29616
DN65 - D75	29637	29617
DN80 - D90	29638	29618
DN100 - D110	29639	29619

These codes are only for the PVC-U valve with solvent socket unions, for more configuration, go to Actuated valves Code Generator (page 274)

Estos códigos son sólo para válvulas de PVC-U con uniones encoladas, para más configuraciones, ver el Generador de códigos de válvulas actuadas (Página 274)

SPARE PARTS CODES FOR VALPES ACTUATOR CÓDIGOS DE RECAMBIOS ACTUADOR VALPES



	ELECTRIC ACTUATOR		ACTUATION KIT *
	ACTUADOR ELÉCTRICO		KIT ACTUACIÓN *
	LOW VOLTAGE	HIGH VOLTAGE	
DN10 - D16	30692 ER20	30682 ER20	30580
DN15 - D20	30692 ER20	30682 ER20	30581
DN20 - D25	30692 ER20	30682 ER20	30582
DN25 - D32	30692 ER20	30682 ER20	30583
DN32 - D40	30692 ER20	30682 ER20	30584
DN40 - D50	30692 ER20	30682 ER20	30585
DN50 - D63	30692 ER20	30682 ER20	30586
DN65 - D75	30693 ER60	30683 ER60	30587
DN80 - D90	30693 ER60	30683 ER60	30588
DN100 - D110	30694 VS150	30684 VS150	30589

* ACTUATION KIT

* KIT DE ACTUACIÓN

The kit includes all the necessary elements to connect the ball valve with the actuator and it is ready for all the brands of actuators following the ISO 5211 regulation.
Components: coupling bush, bolts, mounting clamp.

El kit incluye todos los elementos necesarios para conectar la válvula de bola con el actuador y es compatible con todas las marcas de actuadores que siguen la norma ISO 5211.
Componentes: pieza conexión, tornillería, soporte actuación.

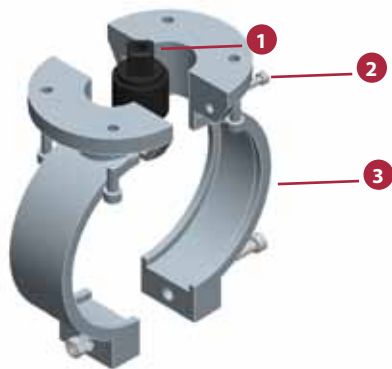


FIG.	Parts	Despiece	Material
1	Coupling bush	Conexión	Alluminium
2	Screws DIN-912	Tornillos DIN-912	SS AISI-304
3	Mounting clamp	Soporte actuación	PVC-U

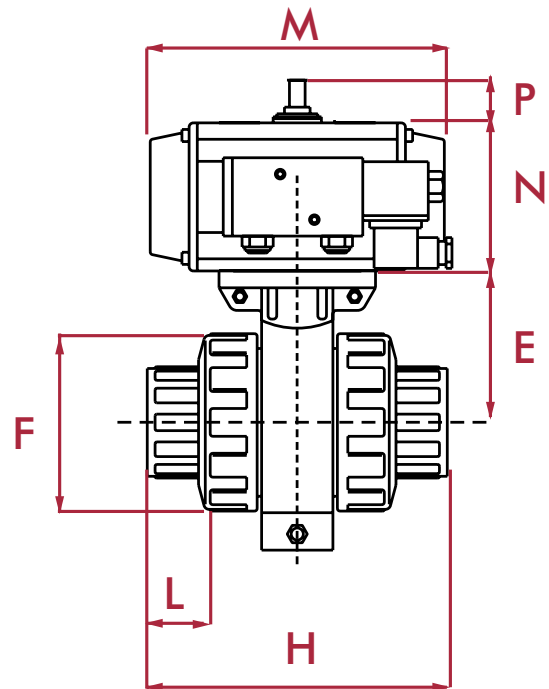
See the actuator instructions manual for more information of each actuator.
Consultar manual de instrucciones del actuador para más información de cada actuador.

PNEUMATIC ACTUATION (SPRING RETURN) - BALL VALVES INDUSTRIAL SERIES

ACTUACIÓN NEUMÁTICA (SIMPLE EFECTO) - VÁLVULAS DE BOLA SERIE INDUSTRIAL



Technical Characteristics	Características técnicas
Industrial Series Ball valve with pneumatic actuator made of anodized aluminum	Válvula de bola Serie Industrial con actuador neumático de aluminio anodizado
Rack and pinion drive	Transmisión por piñón-cremallera
Compact design	Diseño compacto
Fast maneuvering	Rápida maniobra
Valve position visualization	Visualización de posición de la válvula
NAMUR connection that allows the assembly of the solenoid valve	Conexión NAMUR que permite el montaje de la electroválvula
Final position regulation in the actuator (+/- 5°)	Regulación de final de carrera del actuador (+/- 5°)
Options	Opciones
Limit switch box	Final de carrera
Solenoid valve	Electroválvula
Relief regulators	Reguladores de escape



L - pipe insertion size

SIZES (MM)
MEDIDAS (MM)

DN	D	L	H	E	F	M	N	P	Weight (Kg)
10	16	14	84	52	64	138	67	20	2,20
15	20	16	84	52	64	138	67	20	1,85
20	25	19	108	62	64	138	67	20	1,98
25	32	22	124	70	74	155,5	83	20	2,80
32	40	26	142	84	74	155,5	83	20	3,00
40	50	31	167	104	88	210	100	20	5,20
50	63	38	198	120	88	210	100	20	5,70
65	75	44	232	148	123	280,5	125	20	10,77
80	90	51	269	179	123	280,5	125	20	12,50
100	110	61	275	179	165	362	155	30	25,00

**ACTUATOR TORQUE
PAR ACTUADOR**



bar	Air torque at indicated pressure								Spring torque	
	5		6		7		8			
	72.8		87.4		102		116.5			
psi									OPEN TO CLOSED	CLOSED
6 spr./side	CLOSED TO OPEN	OPEN	CLOSED TO OPEN	OPEN	CLOSED TO OPEN	OPEN	CLOSED TO OPEN	OPEN		
CH050 SR	8,4 Nm 74,34 in-lbf	3,9 Nm 34,52 in-lbf	11,5 Nm 101,8 in-lbf	7,0 Nm 61,95 in-lbf	14,5 Nm 128,3 in-lbf	10,0 Nm 88,5 in-lbf	17,6 Nm 155,8 in-lbf	13,1 Nm 115,9 in-lbf	11,5 Nm 101,8 in-lbf	7,0 Nm 61,95 in-lbf
CH063 SR	15,0 Nm 132,8 in-lbf	7,0 Nm 61,95 in-lbf	20,5 Nm 181,4 in-lbf	12,5 Nm 110,6 in-lbf	26,0 Nm 230,1 in-lbf	18,0 Nm 169,3 in-lbf	31,5 Nm 278,8 in-lbf	23,5 Nm 207,9 in-lbf	20,5 Nm 181,4 in-lbf	12,5 Nm 110,6 in-lbf
CH075 SR	33,4 Nm 295,6 in-lbf	13,6 Nm 120,4 in-lbf	45,1 Nm 399,1 in-lbf	25,3 Nm 223,9 in-lbf	56,8 Nm 502,7 in-lbf	37,0 Nm 327,5 in-lbf	68,5 Nm 606,2 in-lbf	48,7 Nm 430,99 in-lbf	45,1 Nm 399,1 in-lbf	25,3 Nm 223,9 in-lbf
CH100 SR	78,7 Nm 695,5 in-lbf	32,3 Nm 285,9 in-lbf	106,4 Nm 941,6 in-lbf	60,0 Nm 531 in-lbf	134,1 Nm 1.186,78 in-lbf	87,7 Nm 776,1 in-lbf	161,8 Nm 1.431,93 in-lbf	115,4 Nm 1.021,29 in-lbf	106,4 Nm 941,6 in-lbf	60,0 Nm 531 in-lbf
CH125 SR	173,4 Nm 1.534,59 in-lbf	67,4 Nm 596,5 in-lbf	233,6 Nm 2.067,36 in-lbf	127,5 Nm 1.128,37 in-lbf	293,7 Nm 2.599,24 in-lbf	187,6 Nm 1.660,26 in-lbf	353,8 Nm 3.131,13 in-lbf	247,7 Nm 2.192,14 in-lbf	233,6 Nm 2.067,56 in-lbf	127,5 Nm 1.128,37 in-lbf

• **Operating description:** In a pneumatic actuated valve (spring return, normally closed), the valve opens by the effect of the air impulsion inside the actuator (which has to surpass the springs resistance) and closes by the resistance of the springs when there is not air impulsion.

• **Descripción operativa:** En una válvula con actuador neumático de simple efecto normalmente cerrada, la válvula abre por efecto de la fuerza ejercida por la presión de aire (que debe vencer la fuerza de los muelles) y cierra por el efecto de la fuerza de los muelles en ausencia del aire a presión.

**OPERATING TIME
TIEMPO DE ABERTURA/CIERRE**

	Opening time	Closing time
CH050 SR	0,6 s	0,6 s
CH063 SR	0,7 s	0,9 s
CH075 SR	0,7 s	1 s
CH100 SR	1,1 s	1,3 s
CH125 SR	1,3 s	2,1 s

**AIR CONSUMPTION
CONSUMO DE AIRE**

	Volume
CH050 SR	0,07 l
CH063 SR	0,23 l
CH075 SR	0,61 l
CH100 SR	1,80 l
CH125 SR	3,70 l

**COMPLETE RANGE
GAMA COMPLETA**

SIZE Diam.	CH-AIR	Material Material	Seats / O-rings Asientos / Juntas	Unions Uniones	Standards Standards
D16 (3/8") - DN15	CH050 SR	PVC-U	PTFE / EPDM	Solvent socket	ISO/DIN, ASTM, BS, JIS
		PVC-C	PTFE / FPM	Threaded Flanges	BSP, NPT ISO/DIN
D20 (1/2") - DN15	CH050 SR	PVC-U	PTFE / EPDM	Solvent socket	ISO/DIN, ASTM, BS, JIS
		PVC-C	PTFE / FPM	Threaded Flanges	BSP, NPT ISO/DIN
D25 (3/4") - DN20	CH050 SR	PVC-U	PTFE / EPDM	Solvent socket	ISO/DIN, ASTM, BS, JIS
		PVC-C	PTFE / FPM	Threaded Flanges	BSP, NPT ISO/DIN
D32 (1") - DN25	CH063 SR	PVC-U	PTFE / EPDM	Solvent socket	ISO/DIN, ASTM, BS, JIS
		PVC-C	PTFE / FPM	Threaded Flanges	BSP, NPT ISO/DIN
D40 (1 1/4") - DN32	CH063 SR	PVC-U	PTFE / EPDM	Solvent socket	ISO/DIN, ASTM, BS, JIS
		PVC-C	PTFE / FPM	Threaded Flanges	BSP, NPT ISO/DIN
D50 (1 1/2") - DN40	CH075 SR	PVC-U	PTFE / EPDM	Solvent socket	ISO/DIN, ASTM, BS, JIS
		PVC-C	PTFE / FPM	Threaded Flanges	BSP, NPT ISO/DIN
D63 (2") - DN50	CH075 SR	PVC-U	PTFE / EPDM	Solvent socket	ISO/DIN, ASTM, BS, JIS
		PVC-C	PTFE / FPM	Threaded Flanges	BSP, NPT ISO/DIN
D75 (2 1/2") - DN65	CH0100 SR	PVC-U	PTFE / EPDM	Solvent socket	ISO/DIN, ASTM, BS, JIS
		PVC-C	PTFE / FPM	Threaded Flanges	BSP, NPT ISO/DIN
D90 (3") - DN80	CH0100 SR	PVC-U	PTFE / EPDM	Solvent socket	ISO/DIN, ASTM, BS, JIS
		PVC-C	PTFE / FPM	Threaded Flanges	BSP, NPT ISO/DIN
D110 (4") - DN100	CH125 SR	PVC-U	PTFE / EPDM	Solvent socket	ISO/DIN, ASTM, BS, JIS
		PVC-C	PTFE / FPM	Threaded Flanges	BSP, NPT ISO/DIN



CODES FOR BALL VALVES INDUSTRIAL SERIES WITH CH-AIR ACTUATOR (SPRING RETURN)

CÓDIGOS VÁLVULAS DE BOLA SERIE INDUSTRIAL CON ACTUADOR CH-AIR (SIMPLE EFECTO)

	PNEUMATICALLY ACTUATED VALVE VÁLVULA CON ACTUADOR NEUMÁTICO	PNEUMATICALLY ACTUATED VALVE + Solenoid valve (220VAC) + Limit switch box + relief regula- tors *
	Spring return NC ** Simple efecto NC **	Spring return NC ** Simple efecto NC **
	PVC-U BALL VALVE INDUSTRIAL SERIES (PTFE-EPDM) VÁLVULA DE BOLA PVC-U SERIE INDUSTRIAL (PTFE-EPDM)	
DN10 - D16	26433	26429
DN15 - D20	05414	05304
DN20 - D25	05415	05305
DN25 - D32	05416	05306
DN32 - D40	05417	05307
DN40 - D50	05418	05308
DN50 - D63	05419	05309
DN65 - D75	05420	05310
DN80 - D90	05421	05311
DN100 - D110	26435	26431
	PVC-U BALL VALVE INDUSTRIAL SERIES (PTFE-FPM) VÁLVULA DE BOLA PVC-U SERIE INDUSTRIAL (PTFE-FPM)	
DN10 - D16	29923	29943
DN15 - D20	29924	29944
DN20 - D25	29925	29945
DN25 - D32	29926	29946
DN32 - D40	29927	29947
DN40 - D50	29928	29948
DN50 - D63	29929	29949
DN65 - D75	29930	29950
DN80 - D90	29931	29951
DN100 - D110	29932	29952

* KIT: Electric valve (220VAC), limit switch-box and relief regulators . Read technical characteristics in page 372

* KIT: *Electroválvula (220 VAC), final de carrera y reguladores de escape . Ver características técnicas en página 372*

** Standard configuration: Normally Closed NC, ask for Normally Open (NO) configuration.

** *Por defecto Normalmente Cerrado NC, consultar para configuración Normalmente Abierto*

These codes are only for the PVC-U valve with solvent socket unions, for more configuration, go to Actuated valves Code Generator (page 274)

Estos códigos son sólo para válvulas de PVC-U con uniones encoladas, para más configuraciones, ver el Generador de códigos de válvulas actuadas (Página 274)

SPARE PARTS CODES FOR CH-AIR ACTUATOR (SPRING RETURN) CÓDIGOS DE RECAMBIOS ACTUADOR CH-AIR (SIMPLE EFECTO)



	PNEUMATIC ACTUATOR <i>ACTUADOR NEUMÁTICO</i>	SOLENOID VALVE <i>Page 373</i> <i>ELECTROVÁLVULA</i>	LIMIT SWITCH BOX <i>Page 375</i> <i>FINAL DE CARRERA</i>	RELIEF REGULATORS <i>REGULADORES ESCAPE</i>	ACTUATION KIT * <i>KIT ACTUACIÓN *</i>
	Spring return	230 VAC*			
DN10 - D16	30712 CH050 SR	30737	30744	30745	30600
DN15 - D20	30712 CH050 SR	30737	30744	30745	30601
DN20 - D25	30712 CH050 SR	30737	30744	30745	30602
DN25 - D32	30713 CH063 SR	30737	30743	30745	30603
DN32 - D40	30713 CH063 SR	30737	30743	30745	30604
DN40 - D50	30714 CH075 SR	30737	30743	30745	30605
DN50 - D63	30714 CH075 SR	30737	30743	30745	30606
DN65 - D75	30715 CH100 SR	30737	30743	30745	30607
DN80 - D90	30715 CH100 SR	30737	30743	30745	30608
DN100 - D110	30716 CH125 SR	30737	30743	30745	30609

* Solenoid valve:

* *Electroválvula:*

12 VAC	30738
12 VDC	30739
24 VAC	30740
24 VDC	30722
110 VAC	30741
110 VDC	30742

* ACTUATION KIT

* *KIT DE ACTUACIÓN*

The kit includes all the necessary elements to connect the ball valve with the actuator and it is ready for all the brands of actuators following the ISO 5211 regulation.

Components: coupling bush, bolts, mounting clamp.

El kit incluye todos los elementos necesarios para conectar la válvula de bola con el actuador y es compatible con todas las marcas de actuadores que siguen la norma ISO 5211.

Componentes: pieza conexión, tornillería, soporte actuación.

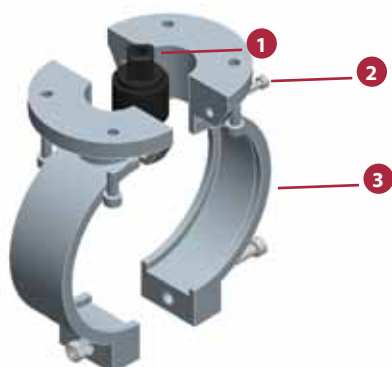


FIG.	Parts	Despiece	Material
1	Coupling bush	Conexión	Alluminium
2	Screws DIN-912	Tornillos DIN-912	SS AISI-304
3	Mounting clamp	Soporte actuación	PVC-U

See the actuator instructions manual for more information of each actuator.

Consultar manual de instrucciones del actuador para más información de cada actuador.

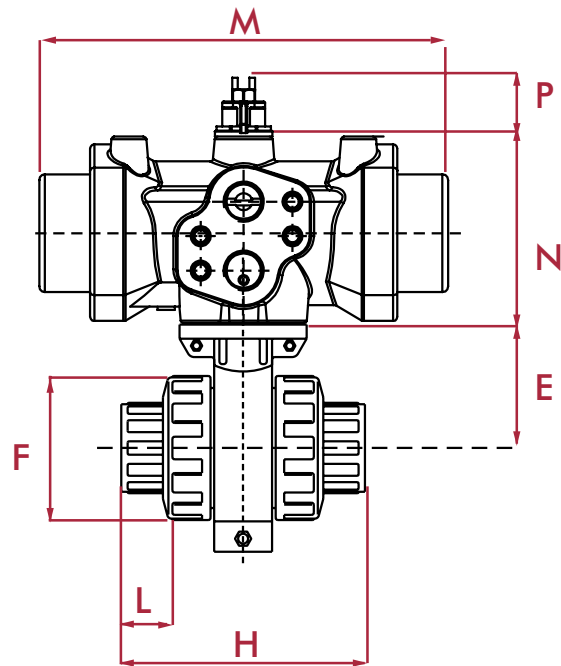
PNEUMATIC ACTUATION (SPRING RETURN) - BALL VALVES INDUSTRIAL SERIES



ACTUACIÓN NEUMÁTICA (SIMPLE EFECTO) - VÁLVULAS DE BOLA SERIE INDUSTRIAL

Technical Characteristics	Características técnicas
Industrial Series Ball valve with pneumatic actuator made of polyamide + glass fiber	Válvula de bola Serie Industrial con actuador neumático de poliamida + fibra de vidrio
Rack and pinion drive	Transmisión por piñón-cremallera
High resistance to corrosion	Alta resistencia a la corrosión
Fast maneuvering	Rápida maniobra
Valve position visualization	Visualización de posición de la válvula
NAMUR connection that allows the assembly of the solenoid valve	Conexión NAMUR que permite el montaje de la electroválvula

Options	Opciones
Limit switch box	Final de carrera
Solenoid valve	Electroválvula
Relief regulators	Reguladores de escape



L - pipe insertion size

SIZES (MM)
MEDIDAS (MM)

DN	D	L	H	E	F	M	N	P	Weight (Kg)
10	16	14	84	52	64	144	69	20	0,10
15	20	16	84	52	64	144	69	20	2,25
20	25	19	108	62	64	144	69	20	1,32
25	32	22	124	70	74	157	82	20	2,00
32	40	26	142	84	74	157	82	20	2,16
40	50	31	167	104	88	230	103	20	4,10
50	63	38	198	120	88	230	103	20	4,60
65	75	44	232	148	123	313	127	20	8,80
80	90	51	269	179	123	313	127	20	11,5



**ACTUATOR TORQUE
PAR ACTUADOR**

bar	Air torque at indicated pressure								Spring torque	
	5		6		7		8			
	72.8		87.4		102		116.5		OPEN TO CLOSED	CLOSED
6 spr./side	CLOSED TO OPEN	OPEN	CLOSED TO OPEN	OPEN	CLOSED TO OPEN	OPEN	CLOSED TO OPEN	OPEN		
PPWS	7,4 Nm 65,5 in-lbf	4,1 Nm 36,3 in-lbf	10,3 Nm 91,2 in-lbf	7 Nm 62 in-lbf	13,1 Nm 115,9 in-lbf	9,8 Nm 86,7 in-lbf	16,2 Nm 143,4 in-lbf	12,9 Nm 114,2 in-lbf	10 Nm 88,5 in-lbf	6,7 Nm 69,3 in-lbf
PP00S	10,7 Nm 94,7 in-lbf	4,6 Nm 40,7 in-lbf	15,8 Nm 139,8 in-lbf	9,7 Nm 85,8 in-lbf	20,9 Nm 185,0 in-lbf	14,8 Nm 131,0 in-lbf	26 Nm 230,1 in-lbf	19,9 Nm 176,1 in-lbf	18,8 Nm 166,4 in-lbf	12,7 Nm 112,4 in-lbf
PP10S	27,5 Nm 243,4 in-lbf	12,7 Nm 112,4 in-lbf	40,2 Nm 355,8 in-lbf	25,4 Nm 224,8 in-lbf	52,9 Nm 468,2 in-lbf	38,1 Nm 337,2 in-lbf	65,6 Nm 580,6 in-lbf	50,8 Nm 449,6 in-lbf	45,6 Nm 403,6 in-lbf	30,8 Nm 272,6 in-lbf
PP20S	70,5 Nm 624 in-lbf	31,6 Nm 279,7 in-lbf	99,7 Nm 882,4 in-lbf	60,8 Nm 538,1 in-lbf	129 Nm 1.142 in-lbf	90,1 Nm 797 in-lbf	158,2 Nm 1.400 in-lbf	119,3 Nm 1.056 in-lbf	104,7 Nm 927,7 in-lbf	65,8 Nm 582,4 in-lbf

• **Operating description:** In a pneumatic actuated valve (spring return, normally closed), the valve opens by the effect of the air impulsion inside the actuator (which has to surpass the springs resistance) and closes by the resistance of the springs when there is not air impulsion.

• **Descripción operativa:** En una válvula con actuador neumático de simple efecto normalmente cerrada, la válvula abre por efecto de la fuerza ejercida por la presión de aire (que debe vencer la fuerza de los muelles) y cierra por el efecto de la fuerza de los muelles en ausencia del aire a presión.

**OPERATING TIME
TIEMPO DE ABERTURA/CIERRE**

	Opening time	Closing time
PPWS	0,15 s	0,15 s
PP00S	0,2 s	0,2 s
PP10S	0,3 s	0,3 s
PP20S	0,5 s	0,5 s

**AIR CONSUMPTION
CONSUMO DE AIRE**

	Volume
PPWS	0,075 l
PP00S	0,15 l
PP10S	0,35 l
PP20S	0,8 l

**COMPLETE RANGE
GAMA COMPLETA**

SIZE Diam.	PRISMA	Material Material	Seats / O-rings Asientos / Juntas	Unions Uniones	Standards Standards
D16 (3/8") - DN15	PPWS	PVC-U	PTFE / EPDM	Solvent socket	ISO/DIN, ASTM, BS, JIS
		PVC-C	PTFE / FPM	Threaded Flanges	BSP, NPT ISO/DIN
D20 (1/2") - DN15	PPWS	PVC-U	PTFE / EPDM	Solvent socket	ISO/DIN, ASTM, BS, JIS
		PVC-C	PTFE / FPM	Threaded Flanges	BSP, NPT ISO/DIN
D25 (3/4") - DN20	PPWS	PVC-U	PTFE / EPDM	Solvent socket	ISO/DIN, ASTM, BS, JIS
		PVC-C	PTFE / FPM	Threaded Flanges	BSP, NPT ISO/DIN
D32 (1") - DN25	PP00S	PVC-U	PTFE / EPDM	Solvent socket	ISO/DIN, ASTM, BS, JIS
		PVC-C	PTFE / FPM	Threaded Flanges	BSP, NPT ISO/DIN
D40 (1 1/4") - DN32	PP00S	PVC-U	PTFE / EPDM	Solvent socket	ISO/DIN, ASTM, BS, JIS
		PVC-C	PTFE / FPM	Threaded Flanges	BSP, NPT ISO/DIN
D50 (1 1/2") - DN40	PP10S	PVC-U	PTFE / EPDM	Solvent socket	ISO/DIN, ASTM, BS, JIS
		PVC-C	PTFE / FPM	Threaded Flanges	BSP, NPT ISO/DIN
D63 (2") - DN50	PP10S	PVC-U	PTFE / EPDM	Solvent socket	ISO/DIN, ASTM, BS, JIS
		PVC-C	PTFE / FPM	Threaded Flanges	BSP, NPT ISO/DIN
D75 (2 1/2") - DN65	PP20S	PVC-U	PTFE / EPDM	Solvent socket	ISO/DIN, ASTM, BS, JIS
		PVC-C	PTFE / FPM	Threaded Flanges	BSP, NPT ISO/DIN
D90 (3") - DN80	PP20S	PVC-U	PTFE / EPDM	Solvent socket	ISO/DIN, ASTM, BS, JIS
		PVC-C	PTFE / FPM	Threaded Flanges	BSP, NPT ISO/DIN



CODES FOR BALL VALVES INDUSTRIAL SERIES WITH PRISMA ACTUATOR (SPRING RETURN)

CÓDIGOS VÁLVULAS DE BOLA SERIE INDUSTRIAL CON ACTUADOR PRISMA (SIMPLE EFECTO)

	PNEUMATICALLY ACTUATED VALVE VÁLVULA CON ACTUADOR NEUMÁTICO	PNEUMATICALLY ACTUATED VALVE + Solenoid valve (220VAC) + Limit switch box + relief regulators * VÁLVULA CON ACTUADOR NEUMÁTICO + Electroválvula (220VAC) + Final de carrera + reguladores de escape *
	Spring return NC ** Simple efecto NC **	Spring return NC ** Simple efecto NC **
PVC-U BALL VALVE INDUSTRIAL SERIES (PTFE-EPDM) VÁLVULA DE BOLA PVC-U SERIE INDUSTRIAL (PTFE-EPDM)		
DN10 - D16	29885	29904
DN15 - D20	29886	29905
DN20 - D25	29887	29906
DN25 - D32	29888	29907
DN32 - D40	29889	29908
DN40 - D50	29890	29909
DN50 - D63	29891	29910
DN65 - D75	29892	29911
DN80 - D90	29893	29912
PVC-U BALL VALVE INDUSTRIAL SERIES (PTFE-FPM) VÁLVULA DE BOLA PVC-U SERIE INDUSTRIAL (PTFE-FPM)		
DN10 - D16	29963	29982
DN15 - D20	29964	29983
DN20 - D25	29965	29984
DN25 - D32	29966	29985
DN32 - D40	29967	29986
DN40 - D50	29968	29987
DN50 - D63	29969	29988
DN65 - D75	29970	29989
DN80 - D90	29971	29990

* KIT: Electric valve (220VAC), limit switch-box and relief regulators . Read technical characteristics in page 372

* KIT: Electroválvula (220 VAC), final de carrera y reguladores de escape . Ver características técnicas en página 372

** Standard configuration: Normally Closed NC, ask for Normally Open (NO) configuration.

** Por defecto Normalmente Cerrado NC, consultar para configuración Normalmente Abierto

These codes are only for the PVC-U valve with solvent socket unions, for more configuration, go to Actuated valves Code Generator (page 274)

Estos códigos son sólo para válvulas de PVC-U con uniones encoladas, para más configuraciones, ver el Generador de códigos de válvulas actuadas (Página 274)

SPARE PARTS CODES FOR PRISMA ACTUATOR (SPRING RETURN) CÓDIGOS DE RECAMBIOS ACTUADOR PRISMA (SIMPLE EFECTO)



	PNEUMATIC ACTUATOR <i>ACTUADOR NEUMÁTICO</i>	SOLENOID VALVE <i>Page 374</i> <i>ELECTROVÁLVULA</i>	LIMIT SWITCH BOX <i>Page 376</i> <i>FINAL DE CARRERA</i>	RELIEF REGULATORS <i>REGULADORES ESCAPE</i>	ACTUATION KIT * <i>KIT ACTUACIÓN *</i>
	Spring return	230 VAC*			
DN10 - D16	30724 PPWS	30746	45293	30745	30620
DN15 - D20	30724 PPWS	30746	45293	30745	30621
DN20 - D25	30724 PPWS	30746	45293	30745	30622
DN25 - D32	30725 PP00S	30746	45293	30745	30623
DN32 - D40	30725 PP00S	30746	45293	30745	30624
DN40 - D50	30726 PP10S	30746	45293	30745	30625
DN50 - D63	30726 PP10S	30746	45293	30745	30626
DN65 - D75	30727 PP20S	30746	45293	30745	30627
DN80 - D90	30727 PP20S	30746	45293	30745	30628

* Solenoid valve:

* *Electroválvula:*

12 VAC	30747
12 VDC	30748
24 VAC	30749
24 VDC	30670
110 VAC	30750
110 VDC	30751

* ACTUATION KIT

* *KIT DE ACTUACIÓN*

The kit includes all the necessary elements to connect the ball valve with the actuator and it is ready for all the brands of actuators following the ISO 5211 regulation.

Components: coupling bush, bolts, mounting clamp.

El kit incluye todos los elementos necesarios para conectar la válvula de bola con el actuador y es compatible con todas las marcas de actuadores que siguen la norma ISO 5211.

Componentes: pieza conexión, tornillería, soporte actuación.

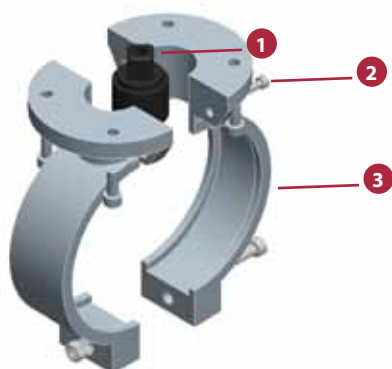


FIG.	Parts	Despiece	Material
1	Coupling bush	Conexión	Alluminium
2	Screws DIN-912	Tornillos DIN-912	SS AISI-304
3	Mounting clamp	Soporte actuación	PVC-U

See the actuator instructions manual for more information of each actuator.

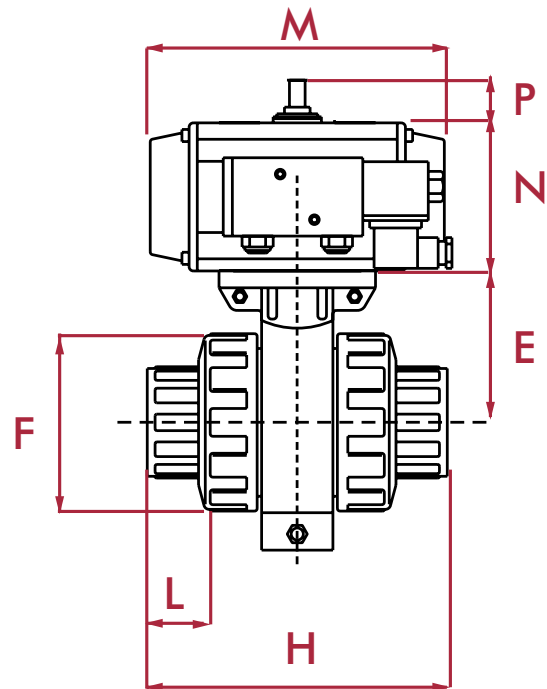
Consultar manual de instrucciones del actuador para más información de cada actuador.

PNEUMATIC ACTUATION (DOUBLE ACTING) - BALL VALVES INDUSTRIAL SERIES



ACTUACIÓN NEUMÁTICA (DOBLE EFECTO) - VÁLVULAS DE BOLA SERIE INDUSTRIAL

Technical Characteristics	Características técnicas
Industrial Series Ball valve with pneumatic actuator made of anodized aluminum	Válvula de bola Serie Industrial con actuador neumático de aluminio anodizado
Rack and pinion drive	Transmisión por piñón-cremallera
Compact design	Diseño compacto
Fast maneuvering	Rápida maniobra
Valve position visualization	Visualización de posición de la válvula
NAMUR connection that allows the assembly of the solenoid valve	Conexión NAMUR que permite el montaje de la electroválvula
Final position regulation in the actuator (+/- 5°)	Regulación de final de carrera del actuador (+/- 5°)
Options	Opciones
Limit switch box	Final de carrera
Solenoid valve	Electroválvula
Relief regulators	Reguladores de escape



L - pipe insertion size

SIZES (MM)
MEDIDAS (MM)

DN	D	L	H	E	F	M	N	P	Weight (Kg)
10	16	14	84	52	64	117	45	20	2,10
15	20	16	84	52	64	117	45	20	1,28
20	25	19	108	62	64	117	45	20	1,27
25	32	22	124	70	74	138	67	20	2,20
32	40	26	142	84	74	138	67	20	2,30
40	50	31	167	104	88	138	67	20	2,84
50	63	38	198	120	88	138	67	20	3,45
65	75	44	232	148	123	210	100	20	6,76
80	90	51	269	179	123	210	100	20	8,51
100	110	61	275	179	165	280,5	125	20	17,50

**ACTUATOR TORQUE
PAR ACTUADOR**


bar	Pressure of air feeding (bar / psi)							
	3	4	5	6	7	8	9	10
psi	43,7	58,3	72,8	87,4	102	116,5	131,1	145,7
CH032		5,0 Nm 44,3 in-lbf	6,3 Nm 55,8 in-lbf	7,6 Nm 67,3 in-lbf	8,8 Nm 77,9 in-lbf	10,0 Nm 88,5 in-lbf	11,4 Nm 100,9 in-lbf	12,6 Nm 111,5 in-lbf
CH050	9,2 Nm 81,4 in-lbf	12,3 Nm 108,9 in-lbf	15,4 Nm 136,3 in-lbf	18,5 Nm 163,7 in-lbf	21,5 Nm 190,3 in-lbf	24,6 Nm 217,7 in-lbf	27,7 Nm 245,1 in-lbf	30,8 Nm 272,6 in-lbf
CH075	35,1 Nm 310,6 in-lbf	46,8 Nm 414,2 in-lbf	58,5 Nm 517,7 in-lbf	70,2 Nm 621,3 in-lbf	81,9 Nm 724,8 in-lbf	93,6 Nm 828,4 in-lbf	105,3 Nm 931,9 in-lbf	117,0 Nm 1035,5 in-lbf
CH100	89,2 Nm 789,4 in-lbf	110,9 Nm 981,5 in-lbf	138,6 Nm 1226,6 in-lbf	166,4 Nm 1472,6 in-lbf	194,1 Nm 1717,8 in-lbf	221,8 Nm 1962,9 in-lbf	249,5 Nm 2208,1 in-lbf	277,3 Nm 2454,1 in-lbf

**OPERATING TIME
TIEMPO DE ABERTURA/CIERRE**

	Opening time	Closing time
CH032	0,5 s	0,5 s
CH050	0,6 s	0,6 s
CH075	0,6 s	0,7 s
CH100	0,8 s	0,9 s

**AIR CONSUMPTION
CONSUMO DE AIRE**

	Volume
CH032	0,07 l
CH050	0,23 l
CH075	0,61 l
CH100	1,80 l

**COMPLETE RANGE
GAMA COMPLETA**

SIZE Diam.	CH-AIR	Material Material	Seats / O-rings Asientos / Juntas	Unions Uniones	Standards Standards
D16 (3/8") - DN10	CH032	PVC-U	PTFE / EPDM PTFE / FPM	Solvent socket Threaded Flanges	ISO/DIN, ASTM, BS, JIS BSP, NPT ISO/DIN
		PVC-C			
D20 (1/2") - DN15	CH032	PVC-U	PTFE / EPDM PTFE / FPM	Solvent socket Threaded Flanges	ISO/DIN, ASTM, BS, JIS BSP, NPT ISO/DIN
		PVC-C			
D25 (3/4") - DN20	CH032	PVC-U	PTFE / EPDM PTFE / FPM	Solvent socket Threaded Flanges	ISO/DIN, ASTM, BS, JIS BSP, NPT ISO/DIN
		PVC-C			
D32 (1") - DN25	CH050	PVC-U	PTFE / EPDM PTFE / FPM	Solvent socket Threaded Flanges	ISO/DIN, ASTM, BS, JIS BSP, NPT ISO/DIN
		PVC-C			
D40 (1 1/4") - DN32	CH050	PVC-U	PTFE / EPDM PTFE / FPM	Solvent socket Threaded Flanges	ISO/DIN, ASTM, BS, JIS BSP, NPT ISO/DIN
		PVC-C			
D50 (1 1/2") - DN40	CH050	PVC-U	PTFE / EPDM PTFE / FPM	Solvent socket Threaded Flanges	ISO/DIN, ASTM, BS, JIS BSP, NPT ISO/DIN
		PVC-C			
D63 (2") - DN50	CH050	PVC-U	PTFE / EPDM PTFE / FPM	Solvent socket Threaded Flanges	ISO/DIN, ASTM, BS, JIS BSP, NPT ISO/DIN
		PVC-C			
D75 (2 1/2") - DN65	CH075	PVC-U	PTFE / EPDM PTFE / FPM	Solvent socket Threaded Flanges	ISO/DIN, ASTM, BS, JIS BSP, NPT ISO/DIN
		PVC-C			
D90 (3") - DN80	CH075	PVC-U	PTFE / EPDM PTFE / FPM	Solvent socket Threaded Flanges	ISO/DIN, ASTM, BS, JIS BSP, NPT ISO/DIN
		PVC-C			
D110 (4") - DN100	CH100	PVC-U	PTFE / EPDM PTFE / FPM	Solvent socket Threaded Flanges	ISO/DIN, ASTM, BS, JIS BSP, NPT ISO/DIN
		PVC-C			



CODES FOR BALL VALVES INDUSTRIAL SERIES WITH CH-AIR ACTUATOR (DOUBLE ACTING) CÓDIGOS VÁLVULAS DE BOLA SERIE INDUSTRIAL CON ACTUADOR CH-AIR (DOBLE EFECTO)

	PNEUMATICALLY ACTUATED VALVE VÁLVULA CON ACTUADOR NEUMÁTICO	PNEUMATICALLY ACTUATED VALVE + Solenoid valve (220VAC) + Limit switch box + relief regula- tors *
	Double acting Doble efecto	Double acting Doble efecto
PVC-U BALL VALVE INDUSTRIAL SERIES (PTFE-EPDM) VÁLVULA DE BOLA PVC-U SERIE INDUSTRIAL (PTFE-EPDM)		
DN10 - D16	26425	26421
DN15 - D20	05390	02648
DN20 - D25	05391	02649
DN25 - D32	05392	02650
DN32 - D40	05393	02651
DN40 - D50	05394	02652
DN50 - D63	05395	02653
DN65 - D75	05396	02654
DN80 - D90	05397	02655
DN100 - D110	26427	26423
PVC-U BALL VALVE INDUSTRIAL SERIES (PTFE-FPM) VÁLVULA DE BOLA PVC-U SERIE INDUSTRIAL (PTFE-FPM)		
DN10 - D16	29913	29933
DN15 - D20	29914	29934
DN20 - D25	29915	29935
DN25 - D32	29916	29936
DN32 - D40	29917	29937
DN40 - D50	29918	29938
DN50 - D63	29919	29939
DN65 - D75	29920	29940
DN80 - D90	29921	29941
DN100 - D110	29922	29942

* KIT: Electric valve (220VAC), limit switch-box and relief regulators . Read technical characteristics in page 372

* KIT: *Electroválvula (220 VAC), final de carrera y reguladores de escape . Ver características técnicas en página 372*

** Standard configuration: Normally Closed NC, ask for Normally Open (NO) configuration.

** *Por defecto Normalmente Cerrado NC, consultar para configuración Normalmente Abierto*

These codes are only for the PVC-U valve with solvent socket unions, for more configuration, go to Actuated valves Code Generator (page 274)

Estos códigos son sólo para válvulas de PVC-U con uniones encoladas, para más configuraciones, ver el Generador de códigos de válvulas actuadas (Página 274)

SPARE PARTS CODES FOR CH-AIR ACTUATOR (DOUBLE ACTING) CÓDIGOS DE RECAMBIOS ACTUADOR CH-AIR (DOBLE EFECTO)



	PNEUMATIC ACTUATOR <i>ACTUADOR NEUMÁTICO</i>	SOLENOID VALVE <i>Page 373</i> <i>ELECTROVÁLVULA</i>	LIMIT SWITCH BOX <i>Page 375</i> <i>FINAL DE CARRERA</i>	RELIEF REGULATORS <i>REGULADORES ESCAPE</i>	ACTUATION KIT * <i>KIT ACTUACIÓN *</i>
	Double effect	230 VAC*			
DN10 - D16	30706 CH032	30737	30744	30745	30590
DN15 - D20	30706 CH032	30737	30744	30745	30591
DN20 - D25	30706 CH032	30737	30744	30745	30592
DN25 - D32	30707 CH050	30737	30743	30745	30593
DN32 - D40	30707 CH050	30737	30743	30745	30594
DN40 - D50	30707 CH050	30737	30743	30745	30595
DN50 - D63	30707 CH050	30737	30743	30745	30596
DN65 - D75	30708 CH075	30737	30743	30745	30597
DN80 - D90	30708 CH075	30737	30743	30745	30598
DN100 - D110	30709 CH100	30737	30743	30745	30599

* Solenoid valve:

* *Electroválvula:*

12 VAC	30738
12 VDC	30739
24 VAC	30740
24 VDC	30722
110 VAC	30741
110 VDC	30742

* ACTUATION KIT

* *KIT DE ACTUACIÓN*

The kit includes all the necessary elements to connect the ball valve with the actuator and it is ready for all the brands of actuators following the ISO 5211 regulation.

Components: coupling bush, bolts, mounting clamp.

El kit incluye todos los elementos necesarios para conectar la válvula de bola con el actuador y es compatible con todas las marcas de actuadores que siguen la norma ISO 5211.

Componentes: pieza conexión, tornillería, soporte actuación.

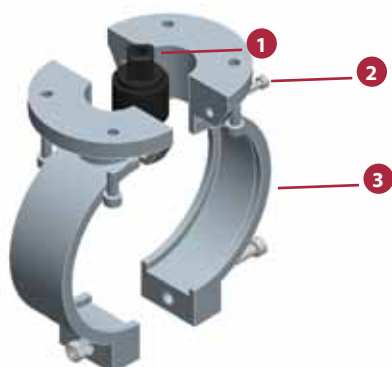


FIG.	Parts	Despiece	Material
1	Coupling bush	Conexión	Alluminium
2	Screws DIN-912	Tornillos DIN-912	SS AISI-304
3	Mounting clamp	Soporte actuación	PVC-U

See the actuator instructions manual for more information of each actuator.

Consultar manual de instrucciones del actuador para más información de cada actuador.

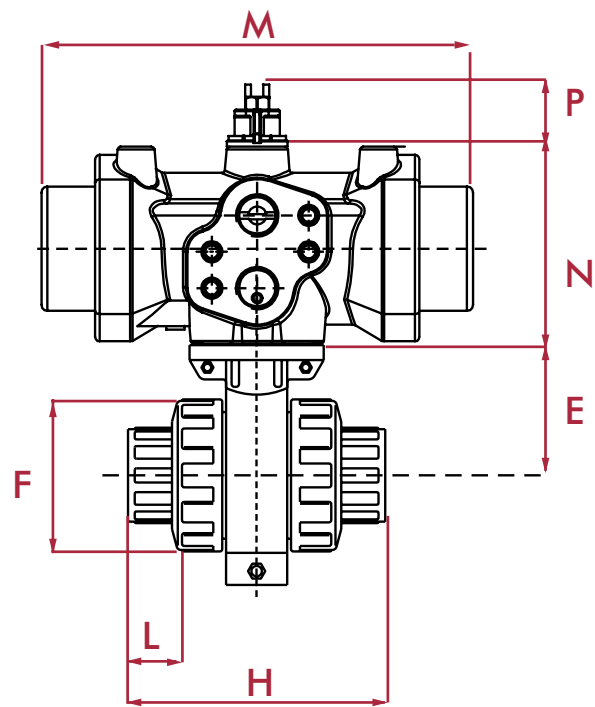


PNEUMATIC ACTUATION (DOUBLE ACTING) - BALL VALVES INDUSTRIAL SERIES

ACTUACIÓN NEUMÁTICA (DOBLE EFECTO) - VÁLVULAS DE BOLA SERIE INDUSTRIAL

Technical Characteristics	Características técnicas
Industrial Series Ball valve with pneumatic actuator made of polyamide + glass fiber	Válvula de bola Serie Industrial con actuador neumático de poliamida + fibra de vidrio
Rack and pinion drive	Transmisión por piñón-cremallera
High resistance to corrosion	Alta resistencia a la corrosión
Fast maneuvering	Rápida maniobra
Valve position visualization	Visualización de posición de la válvula
NAMUR connection that allows the assembly of the solenoid valve	Conexión NAMUR que permite el montaje de la electroválvula

Options	Opciones
Limit switch box	Final de carrera
Solenoid valve	Electroválvula
Relief regulators	Reguladores de escape



L - pipe insertion size

SIZES (MM)
MEDIDAS (MM)

DN	D	L	H	E	F	M	N	P	Weight (Kg)
10	16	14	84	52	64	144	69	20	1,30
15	20	16	84	52	64	144	69	20	1,20
20	25	19	108	62	64	144	69	20	1,08
25	32	22	124	70	74	157	82	20	1,70
32	40	26	142	84	74	157	82	20	1,86
40	50	31	167	104	88	157	82	20	2,37
50	63	38	198	120	88	157	82	20	3,00
65	75	44	232	148	123	230	103	20	5,50
80	90	51	269	179	123	230	103	20	7,00
100	110	61	275	179	165	313	127	20	14,8

**ACTUATOR TORQUE
PAR ACTUADOR**


bar	Pressure of air feeding (bar / psi)					
	3	4	5	6	7	8
psi	43,7	58,3	72,8	87,4	102	116,5
PPW	7,9 Nm 69,9 in-lbf	11,3 Nm 100 in-lbf	14,1 Nm 124,8 in-lbf	17 Nm 150,5 in-lbf	19,8 Nm 175,2 in-lbf	22,9 Nm 202,7 in-lbf
PP00	13,3 Nm 117,7 in-lbf	18,3 Nm 162 in-lbf	23,4 Nm 207,1 in-lbf	28,5 Nm 252,2 in-lbf	33,6 Nm 297,4 in-lbf	38,7 Nm 342,5 in-lbf
PP10	32,9 Nm 291 in-lbf	45,6 Nm 404 in-lbf	58,3 Nm 516 in-lbf	71 Nm 628 in-lbf	83,7 Nm 741 in-lbf	96,4 Nm 853 in-lbf
PP20	77,7 Nm 687,8 in-lbf	107 Nm 947,3 in-lbf	136,3 Nm 1.206 in-lbf	165,4 Nm 1.465 in-lbf	194,8 Nm 1.724 in-lbf	224 Nm 1.983 in-lbf

**OPERATING TIME
TIEMPO DE ABERTURA/CIERRE**

	Opening time	Closing time
PPW	0,1 s	0,1 s
PP00	0,15 s	0,15 s
PP10	0,25 s	0,25 s
PP20	0,4 s	0,4 s

**AIR CONSUMPTION
CONSUMO DE AIRE**

	Volume
PPW	0,075 l
PP00	0,18 l
PP10	0,45 l
PP20	1,15 l

**COMPLETE RANGE
GAMA COMPLETA**

SIZE Diam.	PRISMA	Material	Seats / O-rings	Unions	Standards
		Material	Asientos / Juntas	Uniones	Standards
D16 (3/8") - DN10	PPW	PVC-U	PTFE / EPDM	Solvent socket	ISO/DIN, ASTM, BS, JIS
		PVC-C	PTFE / FPM	Threaded Flanges	BSP, NPT ISO/DIN
D20 (1/2") - DN15	PPW	PVC-U	PTFE / EPDM	Solvent socket	ISO/DIN, ASTM, BS, JIS
		PVC-C	PTFE / FPM	Threaded Flanges	BSP, NPT ISO/DIN
D25 (3/4") - DN20	PPW	PVC-U	PTFE / EPDM	Solvent socket	ISO/DIN, ASTM, BS, JIS
		PVC-C	PTFE / FPM	Threaded Flanges	BSP, NPT ISO/DIN
D32 (1") - DN25	PP00	PVC-U	PTFE / EPDM	Solvent socket	ISO/DIN, ASTM, BS, JIS
		PVC-C	PTFE / FPM	Threaded Flanges	BSP, NPT ISO/DIN
D40 (1 1/4") - DN32	PP00	PVC-U	PTFE / EPDM	Solvent socket	ISO/DIN, ASTM, BS, JIS
		PVC-C	PTFE / FPM	Threaded Flanges	BSP, NPT ISO/DIN
D50 (1 1/2") - DN40	PP00	PVC-U	PTFE / EPDM	Solvent socket	ISO/DIN, ASTM, BS, JIS
		PVC-C	PTFE / FPM	Threaded Flanges	BSP, NPT ISO/DIN
D63 (2") - DN50	PP00	PVC-U	PTFE / EPDM	Solvent socket	ISO/DIN, ASTM, BS, JIS
		PVC-C	PTFE / FPM	Threaded Flanges	BSP, NPT ISO/DIN
D75 (2 1/2") - DN65	PP10	PVC-U	PTFE / EPDM	Solvent socket	ISO/DIN, ASTM, BS, JIS
		PVC-C	PTFE / FPM	Threaded Flanges	BSP, NPT ISO/DIN
D90 (3") - DN80	PP10	PVC-U	PTFE / EPDM	Solvent socket	ISO/DIN, ASTM, BS, JIS
		PVC-C	PTFE / FPM	Threaded Flanges	BSP, NPT ISO/DIN
D110 (4") - DN100	PP20	PVC-U	PTFE / EPDM	Solvent socket	ISO/DIN, ASTM, BS, JIS
		PVC-C	PTFE / FPM	Threaded Flanges	BSP, NPT ISO/DIN



CODES FOR BALL VALVES INDUSTRIAL SERIES WITH PRISMA ACTUATOR (DOUBLE ACTING)

CÓDIGOS VÁLVULAS DE BOLA SERIE INDUSTRIAL CON ACTUADOR PRISMA (DOBLE EFECTO)

	PNEUMATICALLY ACTUATED VALVE VÁLVULA CON ACTUADOR NEUMÁTICO	PNEUMATICALLY ACTUATED VALVE + Solenoid valve (220VAC) + Limit switch box + relief regulators * VÁLVULA CON ACTUADOR NEUMÁTICO + Electroválvula (220VAC) + Final de carrera + reguladores de escape *
	Double acting Doble efecto	Double acting Doble efecto
	PVC-U BALL VALVE INDUSTRIAL SERIES (PTFE-EPDM) VÁLVULA DE BOLA PVC-U SERIE INDUSTRIAL (PTFE-EPDM)	
DN10 - D16	29875	29894
DN15 - D20	29876	29895
DN20 - D25	29877	29896
DN25 - D32	29878	29897
DN32 - D40	29879	29898
DN40 - D50	29880	29899
DN50 - D63	29881	29900
DN65 - D75	29882	29901
DN80 - D90	29883	29902
DN100 - D110	29884	29903
	PVC-U BALL VALVE INDUSTRIAL SERIES (PTFE-FPM) VÁLVULA DE BOLA PVC-U SERIE INDUSTRIAL (PTFE-FPM)	
DN10 - D16	29953	29972
DN15 - D20	29954	29973
DN20 - D25	29955	29974
DN25 - D32	29956	29975
DN32 - D40	29957	29976
DN40 - D50	29958	29977
DN50 - D63	29959	29978
DN65 - D75	29960	29979
DN80 - D90	29961	29980
DN100 - D110	29962	29981

* KIT: Electric valve (220VAC), limit switch-box and relief regulators . Read technical characteristics in page 372

* KIT: Electroválvula (220 VAC), final de carrera y reguladores de escape . Ver características técnicas en página 372

** Standard configuration: Normally Closed NC, ask for Normally Open (NO) configuration.

** Por defecto Normalmente Cerrado NC, consultar para configuración Normalmente Abierto

These codes are only for the PVC-U valve with solvent socket unions, for more configuration, go to Actuated valves Code Generator (page 274)

Estos códigos son sólo para válvulas de PVC-U con uniones encoladas, para más configuraciones, ver el Generador de códigos de válvulas actuadas (Página 274)

SPARE PARTS CODES FOR PRISMA ACTUATOR (DOUBLE ACTING)



CÓDIGOS DE RECAMBIOS ACTUADOR PRISMA (DOBLE EFECTO)

	PNEUMATIC ACTUATOR <i>ACTUADOR NEUMÁTICO</i>	SOLENOID VALVE <i>Page 374</i> <i>ELECTROVÁLVULA</i>	LIMIT SWITCH BOX <i>Page 376</i> <i>FINAL DE CARRERA</i>	RELIEF REGULATORS <i>REGULADORES ESCAPE</i>	ACTUATION KIT * <i>KIT ACTUACIÓN *</i>
	Double effect	230 VAC*			
DN10 - D16	30706 PPW	30746	45293	30745	30610
DN15 - D20	30706 PPW	30746	45293	30745	30611
DN20 - D25	30706 PPW	30746	45293	30745	30612
DN25 - D32	30707 PP00	30746	45293	30745	30613
DN32 - D40	30707 PP00	30746	45293	30745	30614
DN40 - D50	30707 PP00	30746	45293	30745	30615
DN50 - D63	30707 PP00	30746	45293	30745	30616
DN65 - D75	30708 PP10	30746	45293	30745	30617
DN80 - D90	30708 PP10	30746	45293	30745	30618
DN100 - D110	30709 PP20	30746	45293	30745	30619

* Solenoid valve:

* *Electroválvula:*

12 VAC	30747
12 VDC	30748
24 VAC	30749
24 VDC	30670
110 VAC	30750
110 VDC	30751

* ACTUATION KIT

* *KIT DE ACTUACIÓN*

The kit includes all the necessary elements to connect the ball valve with the actuator and it is ready for all the brands of actuators following the ISO 5211 regulation.

Components: coupling bush, bolts, mounting clamp.

El kit incluye todos los elementos necesarios para conectar la válvula de bola con el actuador y es compatible con todas las marcas de actuadores que siguen la norma ISO 5211.

Componentes: pieza conexión, tornillería, soporte actuación.

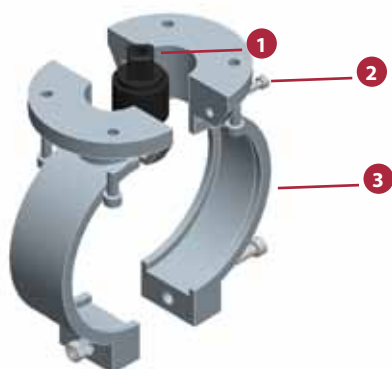


FIG.	Parts	Despiece	Material
1	Coupling bush	Conexión	Alluminium
2	Screws DIN-912	Tornillos DIN-912	SS AISI-304
3	Mounting clamp	Soporte actuación	PVC-U

See the actuator instructions manual for more information of each actuator.

Consultar manual de instrucciones del actuador para más información de cada actuador.